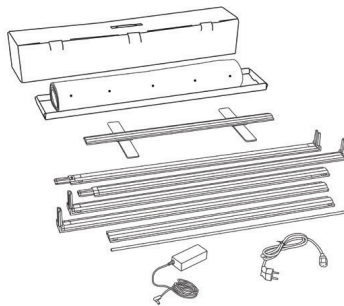
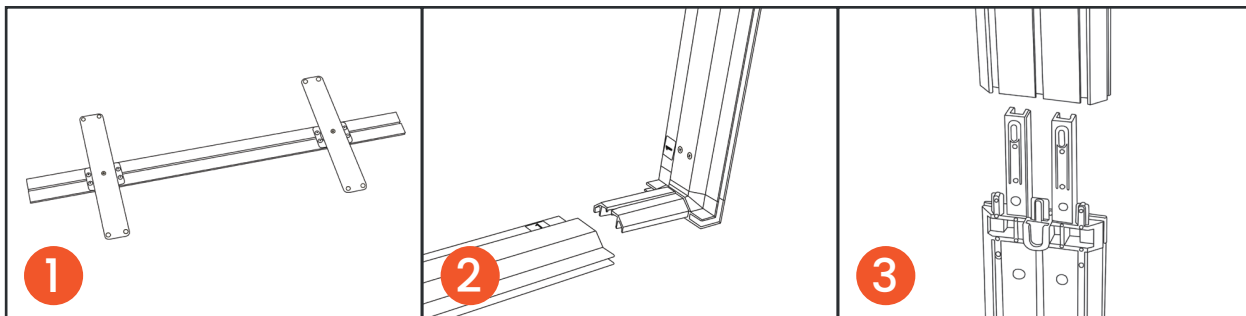


# ASSEMBLING THE POP-UP LED FRAME

- 1x Base rail
- 5x Side profiles
- 1x Rolled-up LED graphic
- 1x Stabilizer pole
- 1x Power adapter and cable



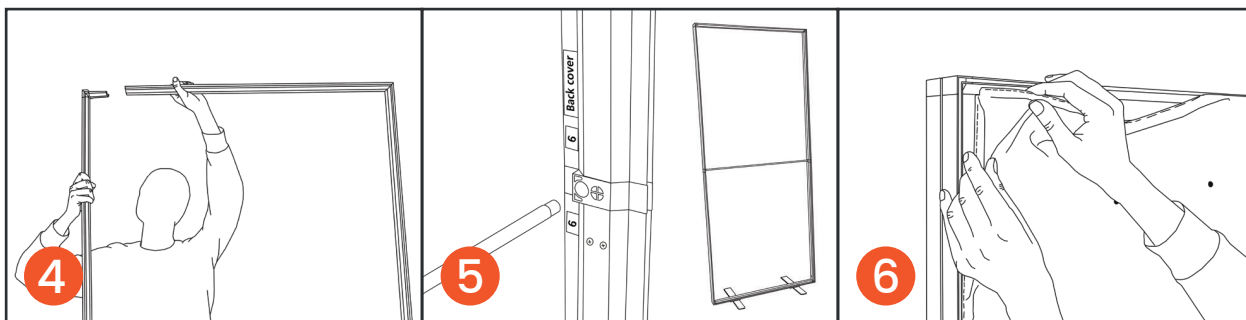
We print,  
You smile!



1 Lay out the base rail on a flat surface and turn the base feet 90 degrees.

2 Connect the bottom side profiles to the base frame.

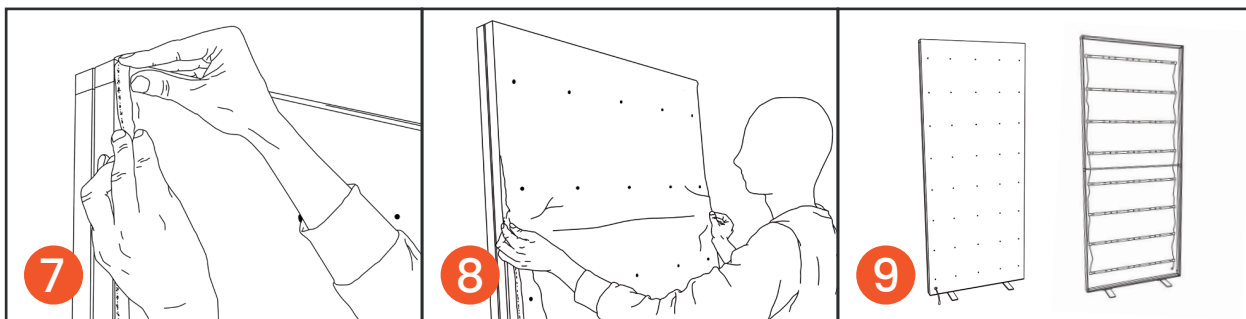
3 Slide the top side profiles into the bottom side profiles.



4 Connect the top profile to both side profiles.

5 Add the stabilizer pole to the middle.

6 Start attaching the front/printed canvas by pressing the silicone edge into the top left corner of the frame.



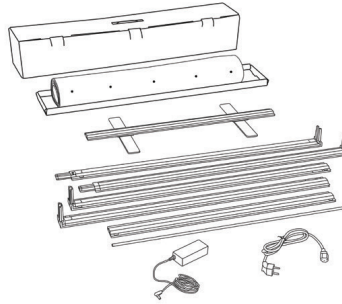
7 Work your way down the top and the sides, ensuring the canvas is tight and the silicone edge is fully tucked in.

8 Attach the back rolled up LED graphic at the back in the same way.

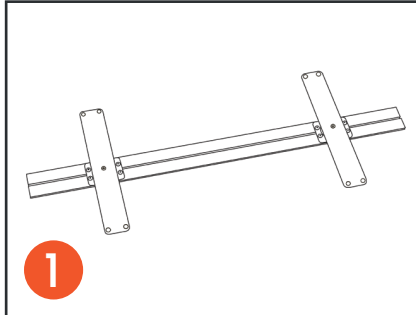
9 Stand the frame up and check that the fabric is wrinkle-free and the LEDs display evenly.

# MONTAGE VAN HET POP-UP LED FRAME

1x Basisrail  
5x Zijprofielen  
1x Oprolbare LED-graphic  
1x Stabilisatiestang  
1x Voedingsadapter en kabel

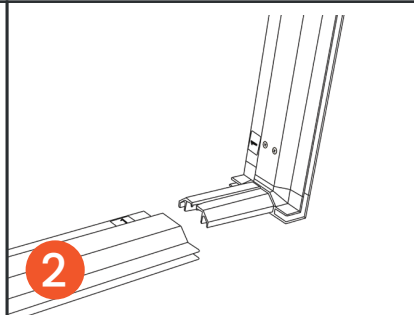


We print,  
You smile!



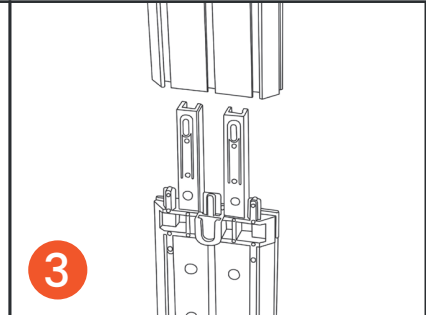
1

Leg de basisrail op een vlakke ondergrond en draai de voetsteunen 90 graden.



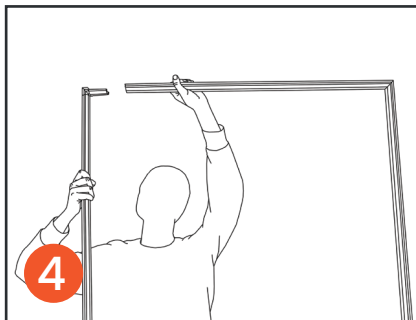
2

Bevestig de onderste zijprofielen aan het frame van de basis.



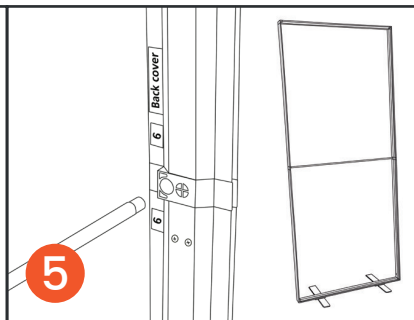
3

Schuif de bovenste zijprofielen in de onderste zijprofielen.



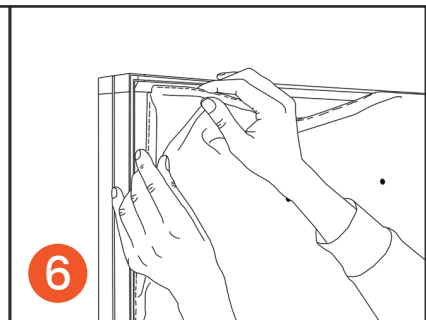
4

Bevestig het bovenprofiel aan beide zijprofielen.



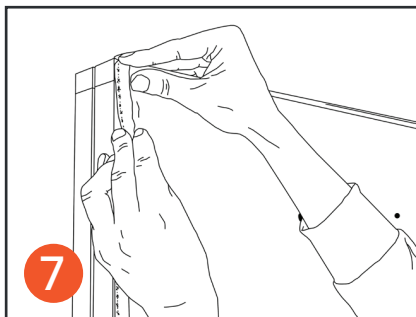
5

Plaats de stabilisatiestang in het midden van het frame.



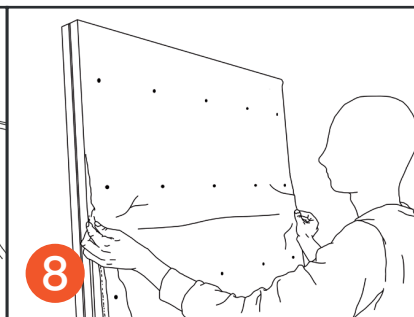
6

Begin met het bevestigen van het bedrukte doek (de voorzijde) door de siliconen pees in de linksboven hoek van het frame te drukken.



7

Werk vanaf de bovenkant langs de zijkanten naar beneden. Zorg dat het doek strak gespannen staat en de siliconen pees overal volledig in de gleuf gedrukt is.



8

Bevestig op dezelfde manier de oprolbare LED-graphic aan de achterzijde.



9

Zet het frame rechtop. Controleer of het doek kreukvrij is en of de LED-verlichting egaal brandt.